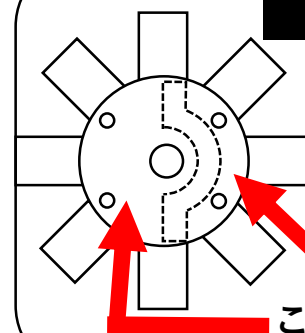


スケール調整



この四角形が
1cm*1cmの正方形に
なるように出力して
ください。

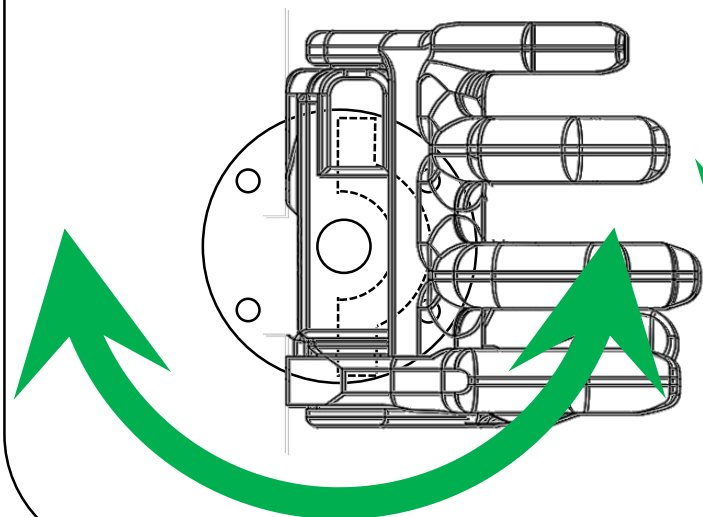
注意



こちらの方が厚い
こちらの方が薄い

可動域

左手の可動域



右手の可動域

